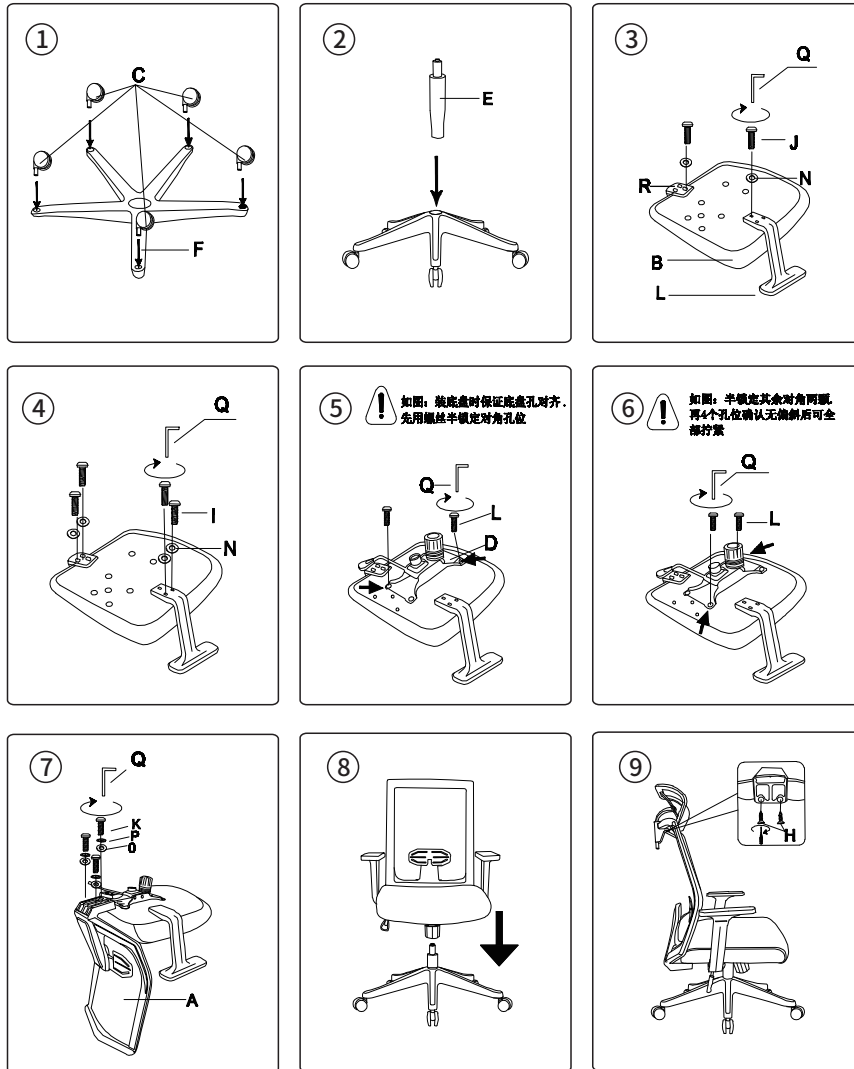
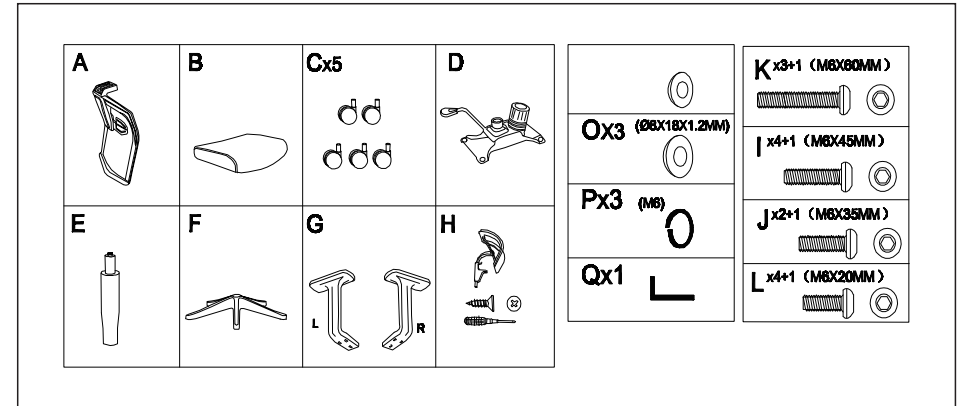


# 安装使用手册

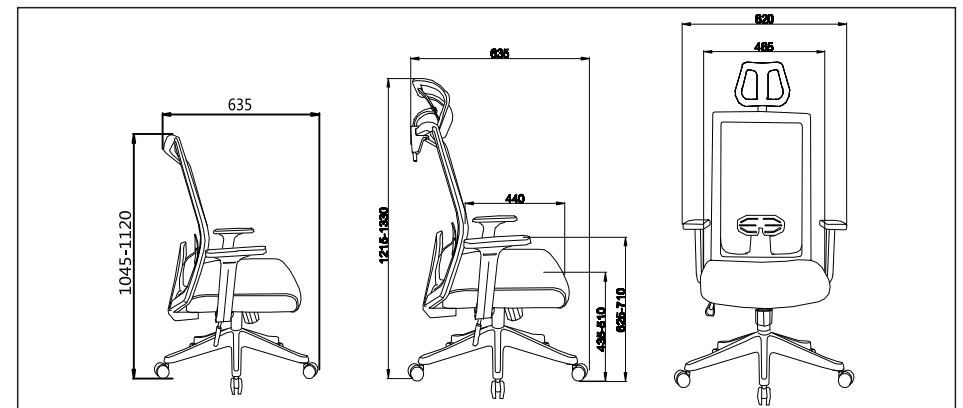
## 产品安装步骤



## 产品零部件(mm)



## 产品尺寸(mm)





头枕上下可调节  
40mm高度

**功能说明**

**警告:不遵守以下说明将导致严重伤害!**

1. 本产品仅为乘坐之用,严禁站在产品上,严禁用做梯子等其他用途
2. 在锁紧所有螺丝和部件的情况下才能使用本产品,至少每3个月检查锁紧所有螺丝和部件
3. 如果部件缺失,损坏或者磨损,停止使用本产品,用工厂提供的配件来维修
4. 严禁坐在产品的扶手上
5. 本产品为一人座设计,每次使用仅限一人
6. 10岁以下儿童请下成人监护下使用



把手向上可  
调节座椅的高度

